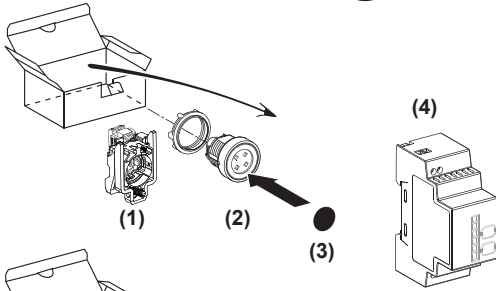


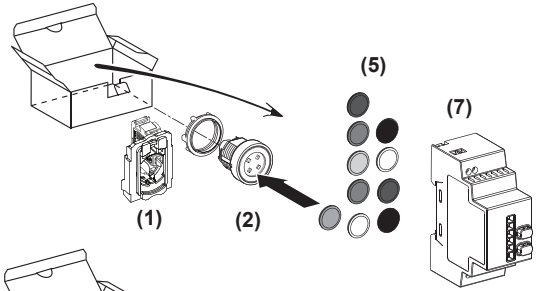


- en** All the following packages are ready to use.      **fr** Tous les packs suivants sont prêts à l'emploi.      **de** Die folgenden Pakete sind direkt einsatzbereit.
- es** Los siguientes paquetes están listos para usar.      **it** Tutti i pacchetti elencati sono pronti per l'uso.      **zh** 下列所有包装均随时可用。
- pt** Todas as embalagens a seguir estão prontas a utilizar.      **jp** 以下のパッケージはすべて使用可能な状態です。

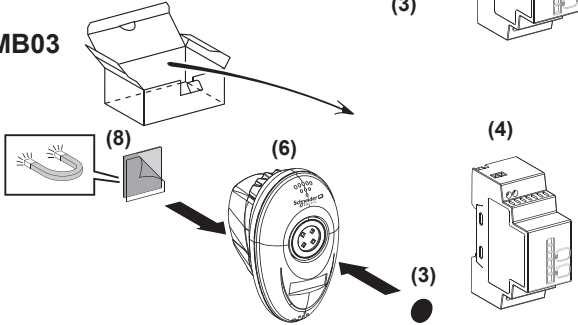
**XB●RFB01**



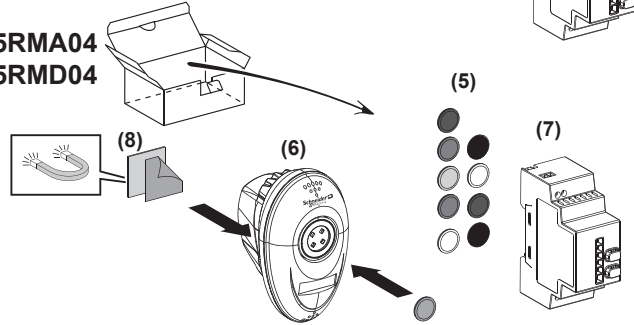
**XB●RFA02  
XB●RFD02**



**XB5RMB03**



**XB5RMA04  
XB5RMD04**



- (1): Transmitter / Emetteur / Sender / Transmissor / Trasmettitore / 发射器 / Transmissor / トランスミッター
- (2): Head / Tête / Kopf / Cabezal / Testina / 料头 / Cabeça / ヘッド
- (3): Cap (\*) / Capsule (\*) / Kappe (\*) / Cápsula (\*) / Cap (\*) / 头盖 (\*) / Tampa (\*) / キャップ (\*)
- (4): Not programmable receiver / Récepteur non programmable / Nicht programmierbarer Empfänger / Receptor no programable / Ricevitore non programmabile / 不可编程接收器 / Receptor não programável / 非プログラム式的受信機
- (5): Set of caps (\*) / Lot de capsules (\*) / Satz aus Kappen (\*) / Juego de cápsulas (\*) / Lotto di capsule (\*) / 一组头盖 (\*) / Conjunto de tampas (\*) / キャップ一式 (\*)
- (6): Transmitter + Head + Mobile box / Emetteur + Tête + Boîte mobile / Sender + Kopf + Mobile Gehäuse / Transmissor + Cabezal + Módulo móvil / Transmitter + Head + Mobile box / 发射器 + 塑料头 + 移动盒 / Transmissor + Cabeça + Caixa de transporte / トランスミッター + ヘッド + モバイルボックス
- (7): Programmable receiver / Récepteur programmable / Programmierbarer Empfänger / Receptor programable / Ricevitore programmabile / 可编程接收器 / Receptor programável / 非プログラム式的受信機
- (8): Magnet (could be glued on the box if needed) / Aimant (peut être collé à la boîte si nécessaire) / Magnet (kann nach Bedarf auf das Gehäuse geklebt werden) / Imán (puede pegarse al módulo si fuera necesario / Magnete (può essere incollato sulla custodia, se necessario) / 磁铁 (如果需要, 可粘在盒子上) / Imán (pode estar colado à caixa, se necessário) / マグネット (必要に応じて接着剤でボックスに固定することも可)
- (\*) : Must not be removed, risk of damage / Ne doit pas être démontée, risque de dommage / Darf nicht entfernt werden, Beschädigungsgefahr / No lo extraiga, existen riesgos de daños / Non rimuovere, rischio di danni / 不得拆除, 存在损坏风险 / Tem de ser removido, risco de ficar danificado / 損傷の危険があるため、取り外さないでください。

**⚠️ DANGER / DANGER / GEFAHR / PELIGRO / PERICOLO / 危険 / PERIGO / 危険**

<p><b>HAZARD OF ELECTRIC SHOCK, EXPLOSION OR ARC FLASH</b></p> <ul style="list-style-type: none"> <li>● Disconnect all power before servicing equipment.</li> <li>● Use only the specified voltage when operating this equipment and any associated products.</li> </ul> <p><b>Failure to follow these instructions will result in death or serious injury.</b></p>	<p><b>RISQUE D'ELECTROCUTION, D'EXPLOSION OU D'ARC ELECTRIQUE</b></p> <ul style="list-style-type: none"> <li>● Coupez toute alimentation avant de travailler sur cet équipement.</li> <li>● N'utilisez que les tensions indiquées pour faire fonctionner cet équipement et les produits associés.</li> </ul> <p><b>Le non-respect de ces instructions provoquera la mort ou des blessures graves.</b></p>	<p><b>STROMSCHLAG-, EXPLOSIONS- ODER LICHTBOGENGEFAHR</b></p> <ul style="list-style-type: none"> <li>● Vor dem Arbeiten an dem Gerät dessen Stromversorgung abschalten.</li> <li>● Verwenden Sie für den Betrieb des Geräts sowie aller zugehörigen Produkte ausschließlich die angegebene Spannung.</li> </ul> <p><b>Die Nichtbeachtung dieser Anweisungen führt zu Tod oder schwerer Körperverletzung.</b></p>	<p><b>RIESGO DE ELECTROCUCIÓN, EXPLOSIÓN O ARCO ELÉCTRICO</b></p> <ul style="list-style-type: none"> <li>● Desconecte toda alimentación antes de realizar el servicio.</li> <li>● Aplique sólo la tensión especificada cuando utilice este equipo y los productos asociados.</li> </ul> <p><b>Si no se siguen estas instrucciones provocará lesiones graves o incluso la muerte.</b></p>
<p><b>RISCHIO DI SCOSSA ELETTRICA, DI ESPLOSIONE O DI OFTALMIA DA FLASH</b></p> <ul style="list-style-type: none"> <li>● Scollegare l'apparecchio dalla presa di corrente prima di qualsiasi intervento.</li> <li>● Per utilizzare questa apparecchiatura e tutti i prodotti associati usare solo la tensione specificata.</li> </ul> <p><b>Il mancato rispetto di queste istruzioni provocherà morte o gravi infortuni.</b></p>	<p><b>有触电致死、爆炸或电弧的危险。</b></p> <ul style="list-style-type: none"> <li>● 维修设备前，先断开所有电源连接。</li> <li>● 在操作本设备及相关产品时，必须使用指定电压。</li> </ul> <p><b>不按照上述规定操作会导致严重的人员伤亡。</b></p>	<p><b>RISCO DE CHOQUE ELÉCTRICO, EXPLOÇÃO OU FAISCA</b></p> <ul style="list-style-type: none"> <li>● Desligue a alimentação antes de trabalhar neste aparelho.</li> <li>● Utilizar apenas a tensão especificada quando usar este equipamento e quaisquer produtos associados.</li> </ul> <p><b>A não observância destas instruções resultará em morte, ou ferimentos graves.</b></p>	<p><b>感電、爆発、閃光アークの危険</b></p> <ul style="list-style-type: none"> <li>● 保守作業を開始する前にすべての電源を切断してください。</li> <li>● 本装置および関連の製品を使用する際には、必ず指定の電圧を使用してください。</li> </ul> <p><b>これらの指示に従わないと、死亡または重傷の危険があります。</b></p>

- en** Electrical equipment should be installed, operated, serviced, and maintained only by qualified personnel. No responsibility is assumed by Schneider Electric for any consequences arising out of the use of this material.
  - fr** Les équipements électriques doivent être installés, exploités et entretenus par un personnel qualifié. Schneider Electric décline toute responsabilité quant aux conséquences de l'utilisation de ce matériel.
  - de** Elektrische Geräte dürfen nur von Fachpersonal installiert, betrieben, gewartet und instand gesetzt werden. Schneider Electric haftet nicht für Schäden, die aufgrund der Verwendung dieses Materials entstehen.
  - es** Sólo el personal de servicio cualificado podrá instalar, utilizar, reparar y mantener el equipo eléctrico. Schneider Electric no asume las responsabilidades que pudieran surgir como consecuencia de la utilización de este material.
  - it** Le apparecchiature elettriche devono essere installate, usate e riparate solo da personale qualificato. Schneider Electric non assume nessuna responsabilità per qualunque conseguenza derivante dall'uso di questo materiale.
  - zh** 电气设备的安装、操作、维修和维护工作仅限于合格人员执行。对于超出本资料所引发的任何后果，Schneider Electric 概不负责。
  - pt** A instalação, utilização e manutenção do equipamento eléctrico devem ser efectuadas exclusivamente por pessoal qualificado. A Schneider Electric não assume qualquer responsabilidade pelas consequências resultantes da utilização deste material.
  - jp** 電気機器の取り付け、操作、修理、メンテナンスは、資格を持つ技術者が行うようにしてください。本書の使用によって生じたいかなる結果についても、シュナイダー・エレクトリックでは責任を負いかねます。
- © 2021 Schneider Electric. "All Rights Reserved."



**UK CA** UK Representative:  
Schneider Electric Limited  
Stafford Park 5  
Telford, TF3 3BL, UK

**EAC** Уполномоченный поставщик в РФ:  
АО «Шнейдер Электрик»  
Адрес: 127018, Россия, г. Москва,  
ул. Двинцев, д. 12, корп. 1  
Тел. +7 (495) 777 99 90 - Факс +7 (495) 777 99 92

**Қазақстан Республикасында ресми жеткізуші:**  
ЖШС «Шнейдер Электрик»  
Мекен-жайы: Қазақстан Республикасы, Алматы қ.,  
Достық даң., «Кен Дала» Бизнес Орталығы, 5-ші қабат.  
Тел.: +7 (727) 357 23 57 - Факс.: +7(727) 357 24 39

**⚠ WARNING / AVERTISSEMENT / WARNUNG / ADVERTENCIA / AVVERTENZA / 警告 / AVISO / 警告**

<p><b>UNINTENDED EQUIPMENT OPERATION</b></p> <ul style="list-style-type: none"> <li>Do not use this equipment in safety critical machine functions.</li> <li>Use appropriate safety interlocks where personnel and/or equipment hazards exist.</li> <li>Do not disassemble, repair, or modify this equipment.</li> <li>Install and operate this equipment in an appropriately rated enclosure for its intended environment.</li> <li>Install properly rated fuses as indicated on page 4 of this document.</li> <li>Check that the control is not activated if the product falls during transit.</li> </ul> <p><b>Failure to follow these instructions can result in death, serious injury, or equipment damage.</b></p>	<p><b>FONCTIONNEMENT IMPREVU DE L'EQUIPEMENT</b></p> <ul style="list-style-type: none"> <li>N'utilisez pas cet équipement pour des fonctions sensibles sur le plan de la sécurité.</li> <li>Lorsque des risques de blessures corporelles ou de dommages matériels existent, utilisez des verrous de sécurité appropriés.</li> <li>Ne désassemblez pas, ne réparez pas et ne modifiez pas cet équipement.</li> <li>Installez et utilisez cet équipement dans un boîtier ayant les caractéristiques nominales adaptées.</li> <li>Installez les fusibles calibrés comme indiqué en page 4 du présent document.</li> <li>Vérifiez que la chute du produit en cas de transport n'active pas la commande.</li> </ul> <p><b>Le non-respect de ces instructions peut provoquer la mort, des blessures graves ou des dommages matériels.</b></p>	<p><b>UNBEABSICHTIGTER BETRIEB VON GERÄTEN</b></p> <ul style="list-style-type: none"> <li>Setzen Sie das Gerät nicht für sicherheitskritische Maschinenfunktionen ein.</li> <li>Verwenden Sie geeignete Sicherheitssperren, wenn eine Gefahr für Personal und/oder Geräte gegeben ist.</li> <li>Das Produkt darf weder zerlegt noch repariert oder verändert werden.</li> <li>Installieren Sie richtig bemessene Sicherungen wie auf Seite 4 dieses Dokuments empfohlen.</li> <li>Sicherstellen, dass die Steuerung bei einem Sturz des Produkts während des Transports nicht aktiviert wird.</li> </ul> <p><b>Die Nichtbeachtung dieser Anweisungen kann zu Tod, schwerer Körperverletzung oder Materialschäden führen.</b></p>	<p><b>FUNCIONAMIENTO INESPERADO DEL EQUIPO</b></p> <ul style="list-style-type: none"> <li>No utilice este equipo en funciones de maquinaria críticas para la seguridad.</li> <li>En caso de que exista riesgo para el personal o los equipos, utilice los dispositivos de bloqueo de seguridad adecuados.</li> <li>No desmonte, repare ni modifique este equipo.</li> <li>Instale y utilice este equipo en una caja con capacidad adecuada para su entorno.</li> <li>Instalar los fusibles calibrados como se indica en la página 4 de este documento.</li> <li>Asegúrese de que el control no esté activado si el producto cae durante el tráfico.</li> </ul> <p><b>Si no se siguen estas instrucciones pueden producirse lesiones personales graves o mortales o daños en el equipo.</b></p>
<p><b>FUNCTIONAMENTO ANOMALO DELL'APPARECCHIATURA</b></p> <ul style="list-style-type: none"> <li>Non utilizzare la presente apparecchiatura in condizioni di sicurezza critiche.</li> <li>Qualora sussista il rischio di danni al personale e/o alle apparecchiature, utilizzare gli interblocchi di sicurezza necessari.</li> <li>Non smontare, riparare o modificare l'apparecchiatura.</li> <li>Installare e utilizzare la presente apparecchiatura in un cabinet con tensione nominale adatta all'ambiente di utilizzo.</li> <li>Installare i fusibili correttamente dimensionati come indicato alle pagine 4 di questo documento.</li> <li>Verificare che il controllo non sia attivato in caso di caduta accidentale del prodotto durante il trasporto.</li> </ul> <p><b>Il mancato rispetto di queste istruzioni può provocare morte, gravi infortuni o danni alle apparecchiature.</b></p>	<p><b>意外的的设备操作</b></p> <ul style="list-style-type: none"> <li>请勿在对安全性要求非常高的机器环境中使用本设备。</li> <li>在存在人员伤害和/或设备危险的情况下, 请使用适当的安全联锁。</li> <li>请勿拆解、修理或改装本设备。</li> <li>在符合本设备运行时所处环境等级的机箱中安装和操作该设备。</li> <li>按照本文档第 4 页上的指示, 安装合适的额定熔断器。</li> <li>检查控制, 看传输期间如果产品掉落, 它是否不会被激活。</li> </ul> <p><b>不按照上述规定操作会导致严重的人员伤亡或设备损毁。</b></p>	<p><b>FUNCIONAMENTO NÃO PRETENDIDO DO EQUIPAMENTO</b></p> <ul style="list-style-type: none"> <li>Não utilizar este equipamento em funções mecânicas com risco de segurança.</li> <li>Utilizar interbloqueios de segurança apropriados quando existem perigos pessoais e/ou para o equipamento.</li> <li>Não desmontar, reparar nem modificar este equipamento.</li> <li>Instalar e operar este equipamento num local com a classificação adequada ao seu ambiente pretendido.</li> <li>Instalar os fusíveis de classificação adequada como indicado na página 4 deste documento.</li> <li>Verificar se o controlo não está activado se o produto cair durante o transporte.</li> </ul> <p><b>A não observância destas instruções pode provocar a morte, ferimentos graves, ou danos no equipamento.</b></p>	<p><b>想定されていない使い方</b></p> <ul style="list-style-type: none"> <li>本装置はセーフティクリティカルな機械機能には使用しないでください。</li> <li>作業や機器に危険がある場所では、適切な安全保護装置を使用してください。</li> <li>本装置を分解、修理、変更しないでください。</li> <li>本装置は、意図する環境の定格に準拠するエンクロージャの中に設置し、使用してください。</li> <li>本書の 4 ページに示す正しい定格のヒューズを取り付けてください。</li> <li>製品が移送中に落下した場合は、コントロールがアクティブ状態になっていないか確認してください。</li> </ul> <p><b>これらの指示に従わないと、死亡や重傷のおそれ、または装置に損傷が生じるおそれがあります。</b></p>

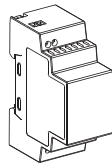
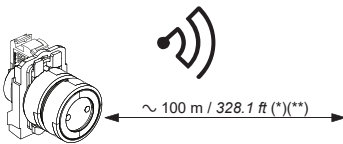
**A Characteristics**

**Caractéristiques / Technische Daten / Características / Caratteristiche / 特性 / Características / 特性**

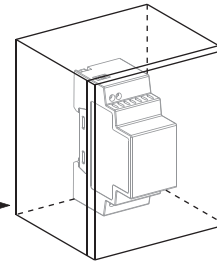
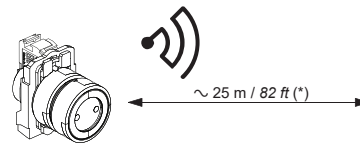
**XB●RF● / XB5RM●**

**Range (\*) / Portée (\*) / Bereich (\*) / Rango (\*) / Campo (\*) / 范围 (\*) / Alcance (\*) / 範圍 (\*)**

2.4 - 2.48 GHz (IEEE 802.15.4)



2.4 - 2.48 GHz (IEEE 802.15.4)



Metal cabinet  
Boîtier métallique  
Metallschrank  
Armario metálico  
Cabinet di metallo  
金属机柜  
Armário metálico  
金属製キャビネット

(\*) : Typical values that may be modified by the application environment / Valeurs typiques pouvant être modifiées par l'environnement de l'application. / Typische Werte, die von der Anwendungsumgebung geändert werden können. / Valores típicos que pueden variar según el entorno de la aplicación. / Valori tipici che possono essere modificati dal contesto dell'applicazione. / 可能会随着使用环境改变而变化的典型值。 / Valores típicos que podem ser modificados pelo ambiente da aplicação. / アプリケーションの環境によって変わることがある代表的な値  
(\*\*): Unobstructed / Champ libre / Nicht behindert / Sin obstrucción / Non ostruito / 无阻碍 / Desobstruído / 遮るものがないこと

**en NOTE**

- The range may be increased by adding antenna ZBRA1.
- The range is reduced if the transmitter is placed in a metal box (reduction factor 10%).
- Once wiring is complete, please test the product in all possible active areas (while remaining within range).

**fr NOTE**

- La portée peut être augmentée en ajoutant l'antenne ZBRA1.
- La portée diminue si l'émetteur est placé dans un boîtier métallique (coefficient de réduction 10%).
- Après câblage, veuillez tester le produit dans toutes les zones d'action possibles (tout en restant dans la portée).

**de HINWEIS**

- Der Bereich kann durch Hinzufügen einer Antenne des Typs ZBRA1 erweitert werden.
- Der Bereich wird verringert, wenn der Sender in einem Metallgehäuse untergebracht wird (Reduktionsfaktor 10%).
- Nach Abschluss der Verdrahtung ist das Produkt in allen aktiven Zonen zu testen (innerhalb des Bereichs).

**es NOTA**

- Puede incrementar el rango añadiendo una antena ZBRA1.
- Puede reducir el rango colocando el transmisor en una caja metálica (factor de reducción del 10%).
- Tras completar el cableado, pruebe el producto en todas las áreas activas posibles (dentro del rango).

**it NOTA**

- Il campo d'azione può essere aumentato aggiungendo l'antenna ZBRA1.
- La portata risulta ridotta se il trasmettitore viene collocato in una custodia metallica (fattore di riduzione del 10%).
- Una volta completato il cablaggio, testare il prodotto in tutte le possibili aree attive (restando nel campo d'azione consentito).

**zh 注**

- 通过添加天线 ZBRA1 可扩大范围。
- 如果将发射器放置在金属盒中, 范围会缩小 (缩小系数为 10%)。
- 完成接线后, 请在所有可能的活动区域内 (保持在范围内) 测试产品。

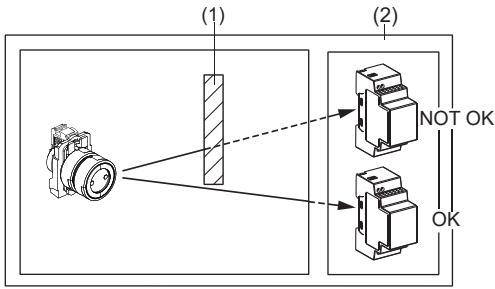
**pt NOTA**

- O alcance pode ser aumentado instalando uma antena ZBRA1.
- O alcance é reduzido se o transmissor for colocado dentro de uma caixa metálica (factor de redução de 10%).
- Assim que a cablagem estiver concluída, testar o produto em todas as áreas activas possíveis (mantendo-se dentro do alcance).

**jp 注記**

- アンテナ ZBRA1 を追加することでレンジが拡張します。
- 伝送器を金属製のボックス内に設置すると、レンジは縮小します (減少係数 10%)。
- 配線が完了したら、可能なすべての放射面で製品をテストしてください (範囲内に限定)。

**Mounting tips / Conseils de montage / Tipps zur Montage / Consejos para el montaje / Consigli per il montaggio / 安裝提示 / Sugestões de montagem / 取り付けのヒント**



**Signal attenuation according to the material / Affaiblissement du signal en fonction du matériau / Signaldämpfung in Abhängigkeit vom Material / Atenuación de la señal según el material / Attenuazione del segnale in base al tipo di materiale / 信号衰减取决于材料 / Atenuação de sinal de acordo com o material / マニュアルに記されている信号減衰**

Glass window	Fenêtre verre	Glasfenster	Ventana de cristal	Finestra di vetro	玻璃窗	Janela de vidro	ガラス張りの窓	10...20% (*)
Plaster wall	Mur de plâtre	Gipswand	Pared de yeso	Muro di gesso	石膏牆	Parede de estuque	しっくい壁	30...45% (*)
Brick wall	Mur de brique	Ziegelwand	Pared de ladrillos	Muro di mattoni	磚牆	Parede de tijolo	レンガ壁	60% (*)
Concrete wall	Mur béton	Betonwand	Pared de hormigón	Muro di cemento	混凝土牆	Parede de cimento	コンクリート壁	70...80% (*)
Metal structure	Structure métallique	Metallkonstruktion	Estructura metálica	Struttura metallica	金屬結構	Estrutura metálica	金屬構造	50...100% (*)

(\*) : Values for indication purposes only. Actual values depend on the thickness and nature of the material.  
 (\*) : Valeurs indicatives dépendant de l'épaisseur et de la nature du matériau  
 (\*) : Die angegebenen Werte sollen lediglich als Anhaltspunkt dienen. Die tatsächlichen Werte sind von der Stärke und Beschaffenheit des Materials abhängig.  
 (\*) : Valores proporcionados con fines indicativos. Los valores reales dependen del grosor y la naturaleza del material.  
 (\*) : I valori sono solo a scopo indicativo. I valori reali dipendono dallo spessore e dalla natura del materiale.  
 (\*) : 该值仅用于指示目的。实际值取决于材料的厚度和特性。  
 (\*) : Os valores servem apenas como indicação. Os valores reais dependem da espessura e da natureza do material.  
 (\*) : 値はあくまでも目安です。実効値は材質や厚みによって左右されます。

- (1) Metal structure / Structure métallique / Metallkonstruktion / Estructura metálica / Struttura metallica / 金屬結構 / Estrutura metálica / 金屬構造
- (2) Wall / Mur / Wand / Pared / Muro / 牆 / Parede / 壁

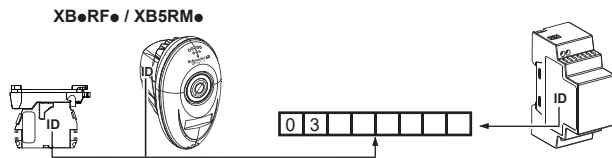
**Radio / Radio / Funk / Radio / Radio / 无线电 / Rádio / 無線**

ZigBee Green Power 2.405 GHz (channel 11 IEEE 802.15.4) compliant / Conforme ZigBee Green Power 2.405 GHz (canal 11 IEEE 802.15.4) / Konform mit ZigBee Green Power 2.405 GHz (Kanal 11, IEEE 802.15.4) / ZigBee Green Power 2.405 GHz (canal 11 IEEE 802.15.4) compatible / Conforme a ZigBee Green Power 2.405 GHz (canale 11 IEEE 802.15.4) / 兼容 ZigBee Green Power 2.405 GHz (通道 11 IEEE 802.15.4) / Compatível com ZigBee Green Power 2.405 GHz (canal 11 IEEE 802.15.4) / ZigBee Green Power 2.405 GHz (チャネル 11 IEEE 802.15.4) 準拠 802.15.4)

**B Mounting instructions**

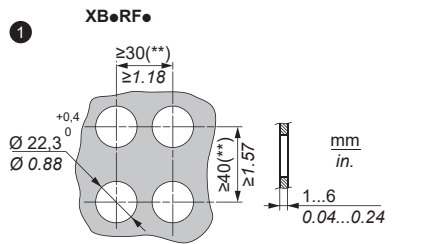
**Instructions de montage mécanique / Montageanweisungen / Instrucciones de montaje / Istruzioni di montaggio / 安裝說明 / Instruções de montagem / 取り付けに関する注意事項**

**B1 Registration of ID / Enregistrement ID / ID-Registrierung / Registro de ID / Registrazione dell'ID / ID 注册 / Registo da ID / ID 的登録**

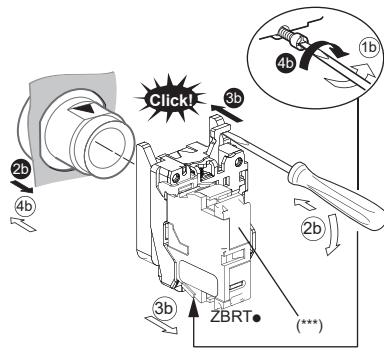
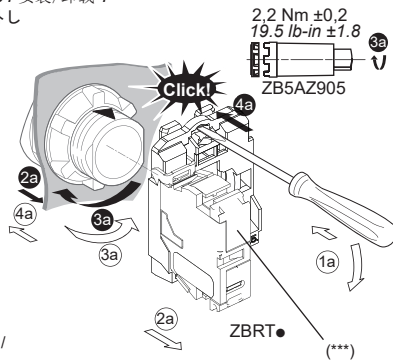


**NOTE / NOTE / HINWEIS / NOTA / NOTA / 注 / NOTA / 注記:**  
 Please note down and retain your transmitter's ID. You will need it for an ID Reset. Veuillez noter et / conserver l'ID de votre émetteur. Il sera nécessaire en cas de Reset ID. / Notieren Sie sich bitte die ID Ihres Senders. Sie benötigen diese für einen ID-Reset. Anote y guarde el ID del transmisor. Lo necesitará si hay que resetear el ID. / Annotare e conservare l'ID del trasmettitore. Sarà necessario in caso di reset dell'ID. / 请记录并保留您发射器的 ID。ID 复位时会用到它。 / Anote e guarde a ID do transmissor. Vai necessitar da mesma para a Reposição da ID. / トランスミッタの ID を書き留めて保管しておいてください。ID リセットの際に必要になります。

**B2 Mounting/Unmounting / Montage/Démontage / Montage/Demontage / Montar/Desmontar / Montaggio/Smontaggio / 安裝/卸載 / Montagem/Desmontagem / 取り付け / 取り外し**



(\*\*): Depends on the head type / Dépend du type de tête / Je nach Kopfotyp / Depend del tipo de cabezal / A seconda del tipo di modulo di testa / 取决于主站类型 / Depend do tipo de cabeça / ヘッド形式による



(\*\*\*): Free space for your identification / Emplacement libre pour votre repérage / Freier Platz für Ihre Identifizierung / Espaço livre para su identificación / Spazio libero per l'identificazione / 用于贴标签的空白区域 / Espaço livre para a identificação do utilizador / 確認のための空きスペース

Mounting  
Montage  
Montar  
Montaggio  
安裝  
Montagem  
取り付け

Unmounting  
Démontage  
Demontage  
Desmontar  
Smontaggio  
卸載  
Desmontagem  
取り外し

**Models: ZBRR, ZBRR, XB●RFB01, ZBRR**  
**FCC USA and I C Canada Compliance Statement**

This equipment complies with RSS102's radiation exposure limits set forth for an uncontrolled environment under the following conditions:  
 • This equipment should be installed and operated such that a minimum separation distance of 20cm is maintained between the radiator (antenna) and user's/nearby person's body at all times.  
 • This transmitter must not be co-located or operating in conjunction with any other antenna or transmitter.

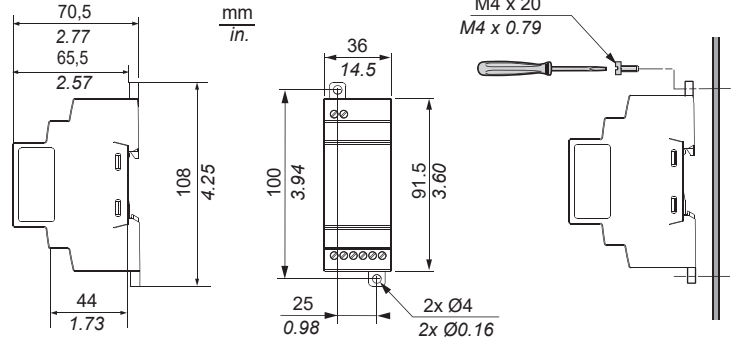
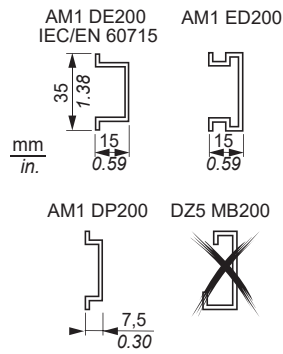
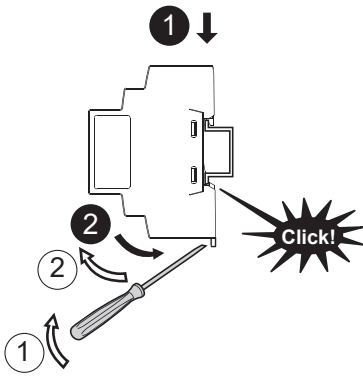
In USA, our address and contact:  
 Schneider Electric  
 8001 Knightdale Blvd,  
 Knightdale, NC 27545  
 919-266-3671 (phone)

Cet équipement est conforme aux limites d'expositions de la CNR102 applicables pour un environnement non contrôlé aux conditions suivantes :  
 • Cet équipement devra être installé et fonctionner de telle manière qu'une distance minimale de séparation de 20 cm soit maintenue entre la partie rayonnante (l'antenne) et l'utilisateur / les personnes à proximité à tout moment.  
 • Cet émetteur ne doit pas être co-localisé ou opérer en conjonction avec toute autre antenne ou émetteur.

**Certificação Anatel Brasil:**

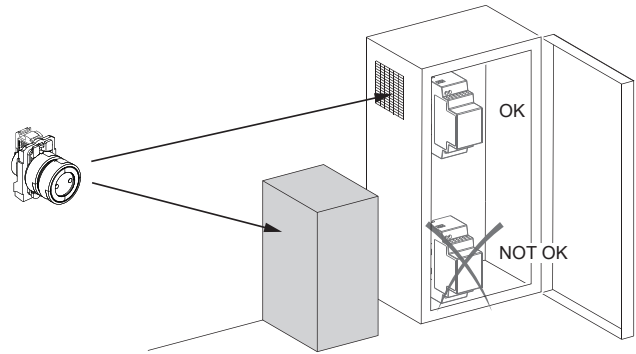
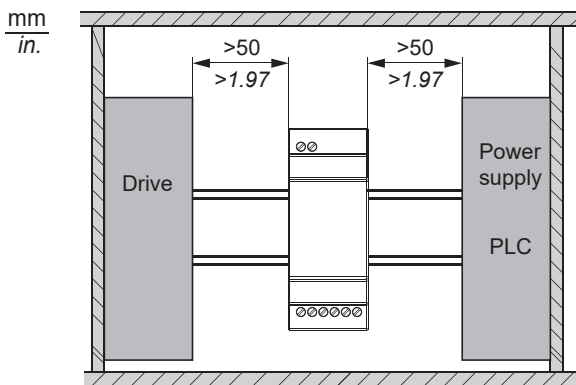
• Este equipamento não tem direito à proteção contra interferência prejudicial e não pode causar interferência em sistemas devidamente autorizados.

XB●RF● / XB5RM●



mm in.	6 0.24				
mm <sup>2</sup>		0,14...0,75	0,14...2,5	0,14...4	0,14...1,5
AWG		26...18	26...14	26...12	26...16

		Nm	0,6
Ø 3,5 mm / 0.14 in.		lb-in	5.3



**NOTE / NOTE / HINWEIS / NOTA / NOTA / 注 / NOTA / 注記:**

XB●RF●/XB5RM●: before disassembly for storage, perform a full reset of the receiver memory: see Expert Instruction Sheet page 7. / XB●RF●/XB5RM●: avant démontage pour remise en stock faire un reset total de la mémoire récepteur: voir instruction de Service Expert page 7. / XB●RF●/XB5RM●: Führen Sie vor der Demontage zu Lagerungszwecken einen kompletten Reset des Empfängerspeichers durch: Siehe das Experten-Anweisungsblatt, Seite 7. / XB●RF●/XB5RM●: antes de desmontar para guardar, resetee la memoria del receptor completamente: consulte la página 7 de la hoja de instrucciones del experto. / XB●RF●/XB5RM●: prima di smontare il prodotto per l'immagazzinamento, eseguire un reset completo della memoria del ricevitore: vedere la Scheda di istruzioni per utenti esperti, pag. 7. / XB●RF●/XB5RM●: 拆卸存储前, 请执行完整的接收器存储器复位: 参阅《专用说明书》第7页. / XB●RF●/XB5RM●: antes de desmontar para armazenagem, reponha a memória do receptor: consulte Folha de Instruções para o Técnico, página 7. / XB●RF●/XB5RM●: 保管のために分解する前に、受信メモリのフルリセットを行ってください。エキスパートインストラクションシートの7ページを参照してください。

**C Electrical instructions**

Instructions électriques / Elektrische Anweisungen / Instrucciones eléctricas / Istruzioni relative ai collegamenti elettrici / 电气说明 / Instruções eléctricas / 電気的な注意事項

**⚠️ ⚠️ DANGER / DANGER / GEFAHR / PELIGRO / PERICOLO / 危険 / PERIGO / 危険**

<p><b>HAZARD OF ELECTRIC SHOCK, EXPLOSION OR ARC FLASH</b></p> <ul style="list-style-type: none"> <li>● Disconnect all power before servicing equipment.</li> <li>● Use only the specified voltage when operating this equipment and any associated products.</li> </ul> <p>Failure to follow these instructions will result in death or serious injury.</p>	<p><b>RISQUE D'ELECTROCUTION, D'EXPLOSION OU D'ARC ELECTRIQUE</b></p> <ul style="list-style-type: none"> <li>● Coupez toute alimentation avant de travailler sur cet équipement.</li> <li>● N'utilisez que les tensions indiquées pour faire fonctionner cet équipement et les produits associés.</li> </ul> <p>Le non-respect de ces instructions provoquera la mort ou des blessures graves.</p>	<p><b>STROMSCHLAG-, EXPLOSIONS- ODER LICHTBOGENGEFAHR</b></p> <ul style="list-style-type: none"> <li>● Vor dem Arbeiten an dem Gerät dessen Stromversorgung abschalten.</li> <li>● Verwenden Sie für den Betrieb des Geräts sowie aller zugehörigen Produkte ausschließlich die angegebene Spannung.</li> </ul> <p>Die Nichtbeachtung dieser Anweisungen führt zu Tod oder schwerer Körperverletzung.</p>	<p><b>RIESGO DE ELECTROCUCIÓN, EXPLOSIÓN O ARCO ELÉCTRICO</b></p> <ul style="list-style-type: none"> <li>● Desconecte toda alimentación antes de realizar el servicio.</li> <li>● Aplique sólo la tensión especificada cuando utilice este equipo y los productos asociados.</li> </ul> <p>Si no se siguen estas instrucciones provocará lesiones graves o incluso la muerte.</p>
<p><b>RISCHIO DI SCOSSA ELETTRICA, DI ESPLOSIONE O DI OFTALMIA DA FLASH</b></p> <ul style="list-style-type: none"> <li>● Scollegare l'apparecchio dalla presa di corrente prima di qualsiasi intervento.</li> <li>● Per utilizzare questa apparecchiatura e tutti i prodotti associati usare solo la tensione specificata.</li> </ul> <p>Il mancato rispetto di queste istruzioni provocherà morte o gravi infortuni.</p>	<p>有触电致死、爆炸或电弧的危险。</p> <ul style="list-style-type: none"> <li>● 维修设备前, 先断开所有电源连接。</li> <li>● 在操作本设备及相关产品时, 必须使用指定电压。</li> </ul> <p>不按照上述规定操作会导致严重的人员伤亡。</p>	<p><b>RISCO DE CHOQUE ELÉCTRICO, EXPLOSAO OU FAISCA</b></p> <ul style="list-style-type: none"> <li>● Desligue a alimentação antes de trabalhar neste aparelho.</li> <li>● Utilizar apenas a tensão especificada quando usar este equipamento e quaisquer produtos associados.</li> </ul> <p>A não observância destas instruções resultará em morte, ou ferimentos graves.</p>	<p>感電、爆発、閃光アークの危険</p> <ul style="list-style-type: none"> <li>● 保守作業を開始する前にすべての電源を切断してください。</li> <li>● 本装置および関連の製品を使用するには、必ず指定の電圧を使用してください。</li> </ul> <p>これらの指示に従わないと、死亡または重傷の危険があります。</p>

**XB●RFB01**  
**XB5RMB03**

(1): 125 mA fast-blow fuse / Fusible à action rapide 125 mA / Flink 125-mA-Schmelzsicherung / Fusible de 125 mA de acción rápida / Fusibile da 125 mA ad azione rapida / 125 mA 快速熔断器 / Fusível de queima rápida de 125 mA / 125 mA 速断ヒューズ

(2): Output contact ratings B300 Pilot Duty 3 A - 240 Vac Resistive / Régimes nominaux des contacts de sortie B300 Pilot Duty 3 A - 240 Vca résistant / Ausgangsleistungsstufen B300 Schaltfunktion 3 A - 240 VAC (ohmsche Belastung). / Valores nominales de contactos de salida B300 relé auxiliar 3 A - 240 V CA resistivo / valori nominali uscita contatto B300 Pilot Duty 3 A - 240 Vac resistivo / 输出触点容量 B300 较小负载 3 A - 240 Vac 电阻 / Classificações de contacto de saída B300 Dotação Piloto com Resistência 3 A - 240 VCA / 出力接点定格 B300 Pilot Duty 3 A - 240 VAC Resistive

**XB●RFA02**  
**XB●RFD02**  
**XB5RMA04**  
**XB5RMD04**

(3): 500 mA fuse from supplier Bussmann® reference GMA-500mA, 250 V 0.5 A fast-blow / Fusible 500 mA de Bussman® référence GMA - 500 mA, 250 V 0,5 A à action rapide / 500-mA-Sicherung von Anbieter Bussmann® Referenz GMA-500-mA, 250 V 0,5 A flink. / Fusible de 500 mA del fabricante Bussmann® con referencia GMA-500mA, 250 V y 0,5 A de acción rápida / 500 mA, Bussmann® con codice di riferimento GMA-500mA, 250 V 0,5 A ad azione rapida / 500 mA 熔断器, 来自供应商 Bussmann® (参考 GMA-500mA, 250 V 0.5 A 快速熔断器) / Fusível de 500 mA do fornecedor Bussman®, referência GMA-500mA, 250 V 0,5 A de queima rápida / サプライヤ Bussmann® からの 500 mA ヒューズ: リファレンス GMA-500mA、250 V 0.5 A 速断

(4): Output contact ratings B300 - R300 Pilot Duty 3 A - 240 Vac Resistive / Régimes nominaux des contacts de sortie B300 - R300 Pilot Duty 3 A - 240 Vca résistant / Ausgangsleistungsstufen B300 - R300 Schaltfunktion 3 A - 240 VAC (ohmsche Belastung). / Valores nominales de contactos de salida B300 - R300 relé auxiliar 3 A - 240 V CA resistivo / valori nominali uscita contatto B300 - R300 Pilot Duty 3 A - 240 Vac resistivo / 输出触点容量 B300 - R300 较小负载 3 A - 240 Vac 电阻 / Classificações de contacto de saída B300 - R300 Dotação Piloto com Resistência 3 A - 240 VCA / 出力接点定格 B300 - R300 Pilot Duty 3 A - 240 VAC Resistive

**ZBRRC**

(3): 500 mA fuse from supplier Bussmann® reference GMA-500mA, 250 V 0.5 A fast-blow / Fusible 500 mA de Bussman® référence GMA - 500 mA, 250 V 0,5 A à action rapide / 500-mA-Sicherung von Anbieter Bussmann® Referenz GMA-500-mA, 250 V 0,5 A flink. / Fusible de 500 mA del fabricante Bussmann® con referencia GMA-500mA, 250 V y 0,5 A de acción rápida / 500 mA, Bussmann® con codice di riferimento GMA-500mA, 250 V 0,5 A ad azione rapida / 500 mA 熔断器, 来自供应商 Bussmann® (参考 GMA-500mA, 250 V 0.5 A 快速熔断器) / Fusível de 500 mA do fornecedor Bussman®, referência GMA-500mA, 250 V 0,5 A de queima rápida / サプライヤ Bussmann® からの 500 mA ヒューズ: リファレンス GMA-500mA、250 V 0.5 A 速断

**UL:** Control of Overvoltage to be provided after main service disconnect overcurrent device, with a UL1449 TVSS device (Transient Voltage Surge Suppressor) tested as type 2 (6 kV / 3 kA min.), with a MCOV (Maximum Continuous Operating Voltage) min. rated to Phase to Phase voltage and a VPR (Voltage Protection Rating) of 1.5 kV. /

**UL:** Surtension à contrôler après la mise hors tension de l'équipement de protection contre la surintensité par le service principal, avec un équipement UL1449 de suppression des surtensions transitoires (TVSS) testé comme un équipement de type 2 (6 kV/3 kA min), avec une tension maximale de fonctionnement continu (MCOV) réglée au minimum sur une tension de phase à phase et un régime nominal de protection de tension (VPR) de 1,5 kV. /

**UL:** Steuerung des Überspannungsschutzes nach Überstromschutzgerät zur Trennung der Hauptleitung mit einem UL1449 TVSS-Gerät (Überspannungsschutz); getestet als Typ 2 (6 kV/3 kA min), mit einer maximalen Dauerbetriebsspannung (MCOV), einer min. Leiter-Leiter-Spannung und einem Spannungsschutzgrad (VPR) von 1,5 kV. /

**UL:** Control de sobretensión que se proporcionará una vez que el servicio principal desconecte el dispositivo de sobrecorriente, con un dispositivo UL1449 TVSS (Transient Voltage Surge Suppressor, limitador de sobretensiones transitorias) de tipo 2 probado (6 kV/3 kA min.), con una MCOV (Maximum Continuous Operating Voltage, tensión máxima de funcionamiento continua) mínima definida en una tensión de fase a fase y un VPR (Voltage Protection Rating, grado de protección de tensión) de 1,5 kV. /

**UL:** Controllo della sovratensione da eseguire dopo che il dispositivo di sovraccorrente scollega dal servizio principale, con un dispositivo UL1449 TVSS (Transient Voltage Surge Suppressor) testato come tipo 2 (6 kV/3 kA min), con un MCOV min. nominale (Maximum Continuous Operating Voltage) con tensione tra fase e fase e un VPR (valore di protezione della tensione) di 1,5 kV. /

**UL:** 在主服务分离过电流设备后面提供过电压控制, 以及经测试为类型 2 (最小值为 6 kV/3 kA) 的 UL1449 TVSS 设备 (瞬变电压浪涌抑制器), 最小 MCOV (最大持续工作电压) 额定为相间电压, VPR (额定电压保护) 为 1.5 kV. /

**UL:** Controlo de sobretensão a fornecer depois de o serviço principal desligar o dispositivo de sobrecorrente, com um dispositivo UL1449 TVSS (Transient Voltage Surge Suppressor - supressor de picos de tensão transitório) testado como 2 (6 kV/3 kA min.), com uma MCOV (Maximum Continuous Operating Voltage - tensão de funcionamento contínua máxima) de classificação mínima de tensão fase a fase e um VPR (Voltage Protection Rating - classificação de protecção de tensão) de 1,5 kV. /

**UL:** 過電圧制御は、UL1449 TVSS デバイス (Transient Voltage Surge Suppressor) がタイプ 2 (6 kV / 3 kA min.) としてテストされ、最大連続使用電圧 (MCOV) の最小値が相間電圧および電圧防護レベル (VPR) の 1.5 kV に評価されていることを確認し、メインサービス切断過電圧デバイスの後に提供します。

**D Servicing and Diagnostic**

Entretien et diagnostic / Wartung und Diagnose / Mantenimiento y diagnóstico / Manutenzione e diagnostica / 维修和诊断 / Assistência Técnica e Diagnóstico / 保守作業と診断

**D1 Diagnostic in RUN mode: / Diagnostic en mode RUN: / Diagnose im RUN-Modus: / Diagnóstico en modalidad RUN: / Diagnostica in modalità RUN: / 运行”模式中的诊断: / Diagnóstico em modo RUN: / 実行モードでの診断:**

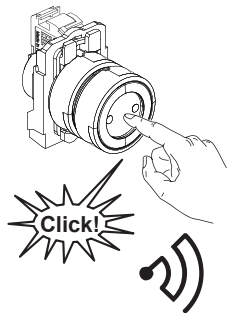
**XB●RFD02**    **XB●RFA02**  
**XB5RMD04**    **XB5RMA04**

POWER □ OFF ■ ON  
绿色亮起 / Allumée verte / Grün EIN / Verde encendido / Verde ON / 绿色亮起 / Verde ON / 綠色オン

□ OFF / Eteinte / AUS / APAGADO / OFF / 熄灭 / OFF / オフ

Signal strength / Force du signal radio / Signalstärke / Potencia de la señal / Forza del segnale / 信号强度 / Força do sinal / 信号強度

**D2 Radio information / Information radio / Funkinformationen / Información de radio / Informazioni radio / 无线电信息 / Informações de rádio / 無線情報**



<p><b>en</b> The radio message is sent when the button is pressed, signaled by a click. If the button is held down, the message is not transmitted continuously. The message is not sent when the button is released.</p>	<p><b>fr</b> Le message radio est envoyé lors de l'appui sur le bouton, signalé par un clic. En cas d'appui maintenu sur le bouton, la transmission du message n'est pas continue. Il n'y a pas d'envoi de message lors du relâchement du bouton.</p>
<p><b>de</b> Die Funknachricht wird bei gedrückter Taste gesendet und die Übertragung durch ein Klicken ausgewiesen. Auch wenn Sie die Taste gedrückt halten, wird die Nachricht nicht kontinuierlich übertragen. Wenn Sie die Taste loslassen, wird die Nachricht nicht gesendet.</p>	<p><b>es</b> El mensaje de radio se envía en el momento que oye clic al pulsar el botón. Si mantiene el botón pulsado, el mensaje no se transmite de forma continua. El mensaje no se envía cuando se deja de pulsar el botón.</p>

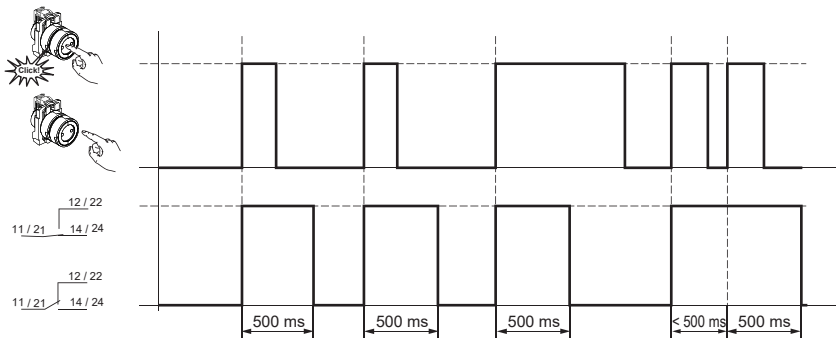
<p><b>it</b> Il messaggio radio viene inviato quando si preme il pulsante, segnalato con un clic. Se si tiene premuto il pulsante, il messaggio non viene trasmesso in modo continuo. Il messaggio non viene inviato quando si rilascia il pulsante.</p>	<p><b>zh</b> 按下按钮(发出“咔”的一声)时会发送无线电消息。如果按住按钮,则不能持续发送消息。松开按钮时不发送消息。</p>	<p><b>pt</b> A mensagem de rádio é enviada quando o botão é premido, assinalado por um estalido. Se mantiver o botão premido, a mensagem não é transmitida continuamente. A mensagem não é enviada quando se solta o botão.</p>	<p><b>jp</b> ボタンを押す(イラストを参照)と無線メッセージが送信されません。ボタンを押したままにすると、メッセージは連続的に送信されません。ボタンを放すとメッセージは送信されません。</p>
--	---	---	--

**D3 Output operation / Fonctionnement des sorties / Ausgangsbetrieb / Operación de salida / Funzionamento uscite / 输出操作 / Operação de saída / 出力操作**

**XB●RF●/XB5RM●**

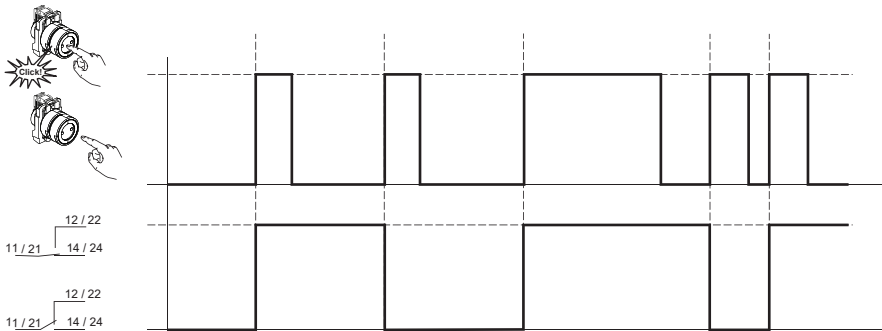
Operation : / Fonctionnement : / Bedienung : / Operación : / Funzionamento : / 操作 : / Operação : / 操作 :

Factory setting / Réglage usine / Werkseitige Standardeinstellung / Ajuste de fábrica / Impostazione di fabbrica  
 出厂设置 / Definições de fábrica / 工場設定

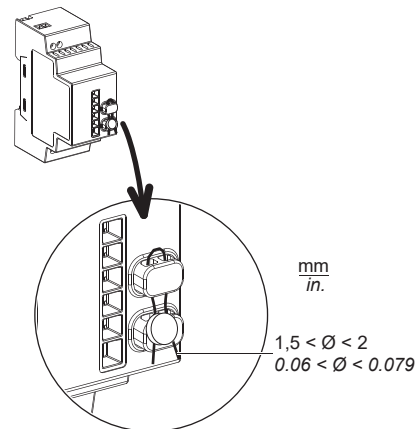


**XB●RFA02/XB●RFD02/XB5RMA04/XB5RMD04**

Operation : / Fonctionnement : / Bedienung : / Operación : / Funzionamento : / 操作 : / Operação : / 操作 :

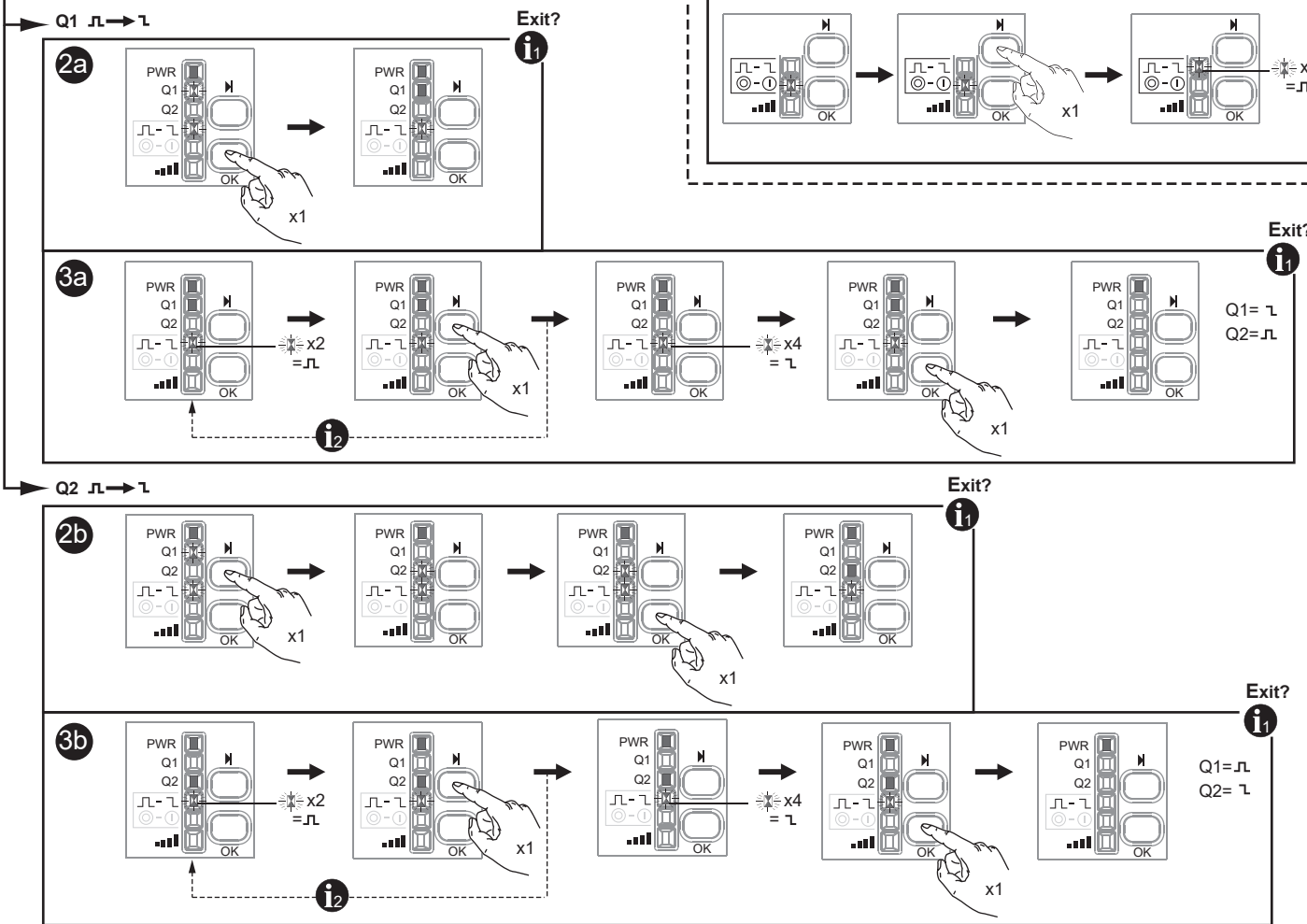
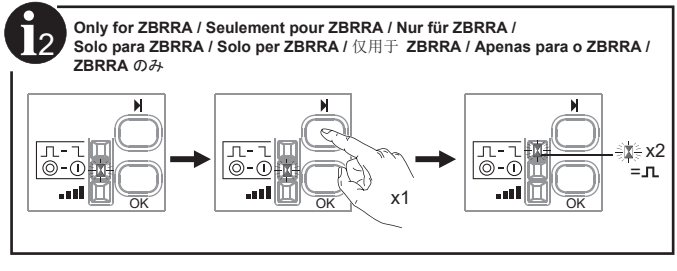
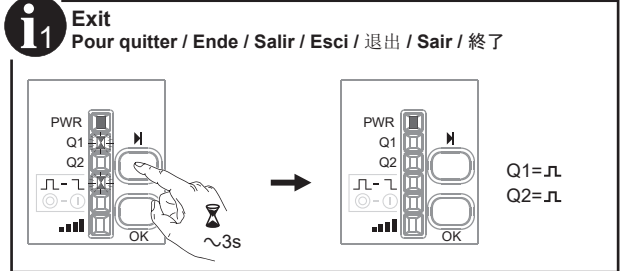
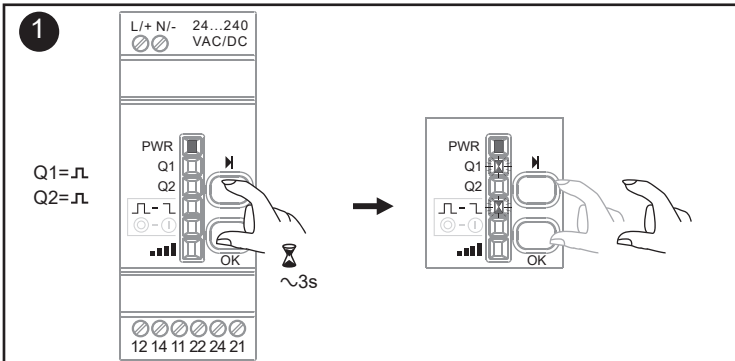


Buttons lock / Verrouillage des boutons /  
 Tastensperre / Bloqueo de botones /  
 Blocco pulsanti / 按钮锁定 /  
 Bloqueio do botão / ボタンロック



$\text{L} \rightarrow \text{L}$  (Outputs monostable to bistable) / (Sorties monostables à bistables) / (Ausgänge monostabil bis bistabil) / (Salidas de monostable a biestable) / (Uscite da monostabile a bistabili) / (将输出从单稳更改为双稳) / (Saídas mono-estável a bi-estável) / (出力を単安定から双安定に)

- ON / Allumée / EIN / ON / ON / 开 / ON / オン
- ⚡ Flashing / Clignote / Blinken / Intermitencia / Lampeggiante / 闪烁 / A piscar / 点滅
- $\text{L} \rightarrow \text{L}$  Monostable / Monostable / Monoflop / Monoestable / Monostabile / 单稳 / Mono-estável / 单安定
- $\text{L} \rightarrow \text{L}$  Bistable / Bistable / Biflop / Biestable / Bistabile / 双稳 / Bi-estável / 双安定



For other functions, consult the Expert Instruction Sheet on: / Pour les autres fonctionnalités, consulter l'Instruction de Service Expert sur: /  
 Weitere Funktionen finden Sie im Experten-Anweisungsblatt: / Para más funciones, consulte la hoja de instrucciones del experto: /  
 Per informazioni sulle altre funzioni, consultare i seguenti argomenti della Scheda di istruzioni per utenti esperti: / 有关其他功能, 请参阅以下位置的《专用说明书》: /  
 No que se refere às outras funções, consultar a Folha de Instruções para o Técnico em: / その他の機能については、エキスパート  
 トインストラクションシートを参照してください: [www.schneider-electric.com](http://www.schneider-electric.com)

- en EIO0000000812
- fr EIO0000000813
- de EIO0000000814
- es EIO0000000815
- it EIO0000000816
- zh EIO0000000817
- pt EIO0000000818
- jp EIO0000000895

- Other functions / Autres fonctions / Weitere Funktionen / Otras funciones / Altre funzioni / 其他功能 / Outras funções / その他の機能**
- Pairing additional transmitters / Appairage d'émetteurs supplémentaires / Kopplung zusätzlicher Sender / Emparejar transmissores adicionales / Accoppiamento di trasmettitori aggiuntivi / 为额外发射器配对 / Emparelhar transmissores adicionais / 追加のトランスミッタのペアリング
  - Stop/Start function / Fonction Arrêt/Marche / Stopp/Start-Funktion / Detener/Iniciar función / Funzione avvio/arresto / 停止/启动功能 / Função Iniciar/Parar / 機能の停止 / 開始
  - Electronic Lock/Unlock / Verrouillage/Déverrouillage électronique / Elektronische Sperre/Freigabe / Bloqueo/Desbloqueo electrónico / Blocco/sblocco elettronico / 电子锁定/解锁 / Bloquear/Desbloquear electrónico / 電子ロック / ロック解除
  - ID Reset / Reset ID / ID-Reset / Reseteur ID / Reset ID / ID 复位 / Reposição da ID / ID リセット
  - Total Reset / Reset total / Kompletter Reset / Reseteur completamente / Reset totale / 总体复位 / Reposição Total / トータルリセット